



TB5HS-17E

802.11a/n/ac 5G 工业级、远距离、室外高性能网桥



TDMA



智能速率控制



自动ACK超时调整



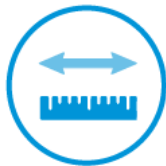
2x2 MiMo



高吞吐量



点对多点



远距离



千兆以太网



硬件看门狗



POE+

版本说明

日期	版本号	修改者	修改说明	备注
2020-05-18	V1.0	陈桂芳	创建	
2020-09-26	V1.1	陈桂芳	修改功耗	

产品特性

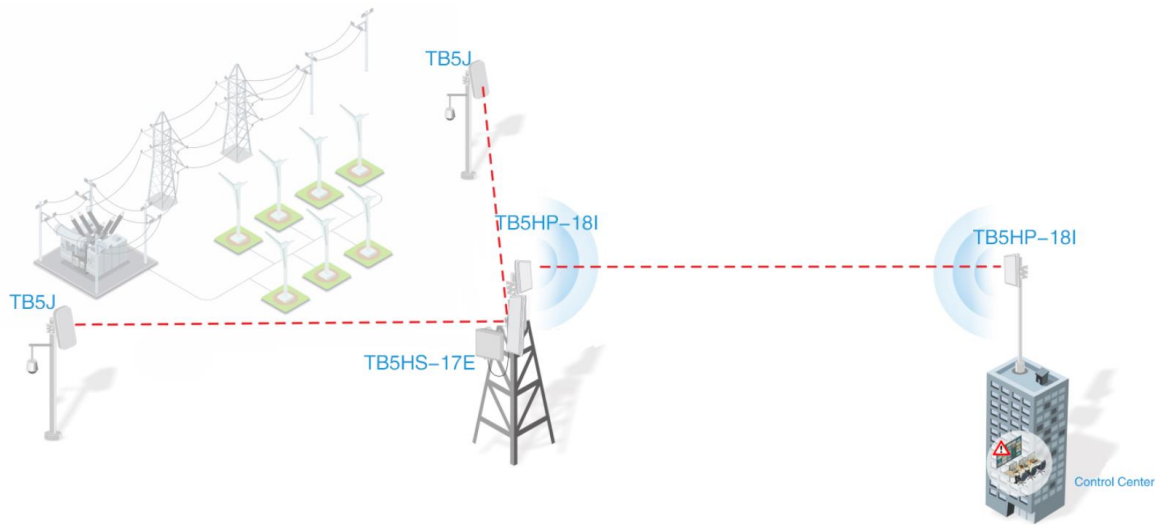
- 支持 802.11ac 标准及 2x2 MIMO 标准
- 最高传输速率 867Mbps
- 室外传输距离：0~5 公里
- 外置天线，快捷安装
- 内置 VTrans 技术，包括
 - 1) TDMA：消除隐藏终端造成的性能下降的影响并将无线传输效率最大化
 - 2) 频率（信道）扩展功能：通过更多的频率的选择，消除同频邻频造成的干扰
 - 3) 信道宽度选择：通过调整信道宽度，可以避开频谱重叠使用的部分，降低被其他信道干扰的影响
 - 4) AutoAck 功能：智能计算远距离传输需要的 ACK 值从而达到此距离下最优性能
- 支持网桥及路由模式。通过调整设备的网络模式可以实现灵活部署网络架构
- 智能 QoS 无线多媒体优化技术，优先语音、视频的传输稳定性
- 支持双固件备份，通过固件的备份机制，杜绝设备在极端状况下无法工作的情况
- 支持网页管理，使得设备的安装维护更加便捷
- 支持无线控制器（AC）管理，实现远程集中配置与升级管理
- 支持 802.3at 协议(POE+)
- 防护等级达到 IP66，适应多种环境

*无线控制器需要另行购买

附件清单

			
主机	天线	主机支架及配件	天线支架及配件
			
馈线 X2	桌面式电源	安装手册	合格证

应用场景



产品规格

硬件规格	主机尺寸(mm)	218x218x70mm
	净重(kg)	1.38kg
	安装方式	抱杆 30mm≤抱杆直径≤50mm
	防护等级	IP66
	天线增益	17dBi
	天线波束宽度	水平角度 90°垂直角度 8°
	天线安装方式	抱杆 30mm≤抱杆直径≤50mm
	天线尺寸(mm)	450x165x35mm
	天线净重(kg)	0.96kg
	供电方式	48V POE+
	最大功耗(W)	10W
	平均功耗(W)	8W
	处理器	QCA9557+QCA9882
	内存	128MB DDR2,16MB Flash
	网络接口	1*10/100/1000Mbps
	射频接口	2*N 型接头
	最大发射功率	27dBm
	工作温度	-40°C~70°C
	存储温度	-40°C~85°C
	工作湿度	5%~95%RH 不凝结
浪涌抗扰度	POE/GE: 共模 4KV, 差模 2KV	

	静电释放抗扰度	接触放电: 4KV, 空气放电: 6KV
	抗风风速	150km/h
软件规格	工作协议	802.11a/n/ac
	频率范围	5180~5320MHz、5745~5825MHz (中国) 5180~5320MHz、5500~5720MHz、5745~5825MHz (美国) 5160~5340MHz、5480~5720MHz、5745~5865MHz (印度) 5160~5340MHz、5480~5720MHz、5745~5825MHz (阿联酋) 5745~5805MHz (印度尼西亚) 频率范围: 4920~6100MHz (使用时应遵循当地法律法规要求) *以上频率需特定版本支持
	工作模式	接入点, 客户端, WDS 接入点, WDS 客户端
	安全配置	WPA2-PSK, 隐藏 SSID, IP/MAC 过滤
	网络模式	网桥/路由
	配置管理	支持网页配置、支持 AC 远程管理、支持 SNMP 管理
	其他	定时重启, VLAN 支持, QoS, Watchdog

射频参数

	发射功率			接收灵敏度		
	速率	功率	公差	速率	灵敏度	公差
11a/n	6 Mbps	24dBm	+/- 2dBm	6 Mbps	-93dBm	+/- 2dBm
	54 Mbps	21dBm	+/- 2dBm	54 Mbps	-74dBm	+/- 2dBm
	HT20 MCS0(合路)	27dBm	+/- 2dBm	HT20 MCS0	-93dBm	+/- 2dBm
	HT20 MCS7(合路)	23dBm	+/- 2dBm	HT20 MCS7	-73dBm	+/- 2dBm
	HT40 MCS0(合路)	27dBm	+/- 2dBm	HT40 MCS0	-90dBm	+/- 2dBm
	HT40 MCS7(合路)	23dBm	+/- 2dBm	HT40 MCS7	-70dBm	+/- 2dBm
11ac	VHT20 MCS0(合路)	27dBm	+/- 2dBm	VHT20 MCS0	-93dBm	+/- 2dBm
	VHT20 MCS8(合路)	22dBm	+/- 2dBm	VHT20 MCS8	-70dBm	+/- 2dBm
	VHT40 MCS0(合路)	27dBm	+/- 2dBm	VHT40 MCS0	-90dBm	+/- 2dBm
	VHT40 MCS9(合路)	21dBm	+/- 2dBm	VHT40 MCS9	-66dBm	+/- 2dBm
	VHT80 MCS0(合路)	27dBm	+/- 2dBm	VHT80 MCS0	-87dBm	+/- 2dBm
	VHT80 MCS9(合路)	21dBm	+/- 2dBm	VHT80 MCS9	-62dBm	+/- 2dBm

*上表中合路功率为测试的单路功率+3dB

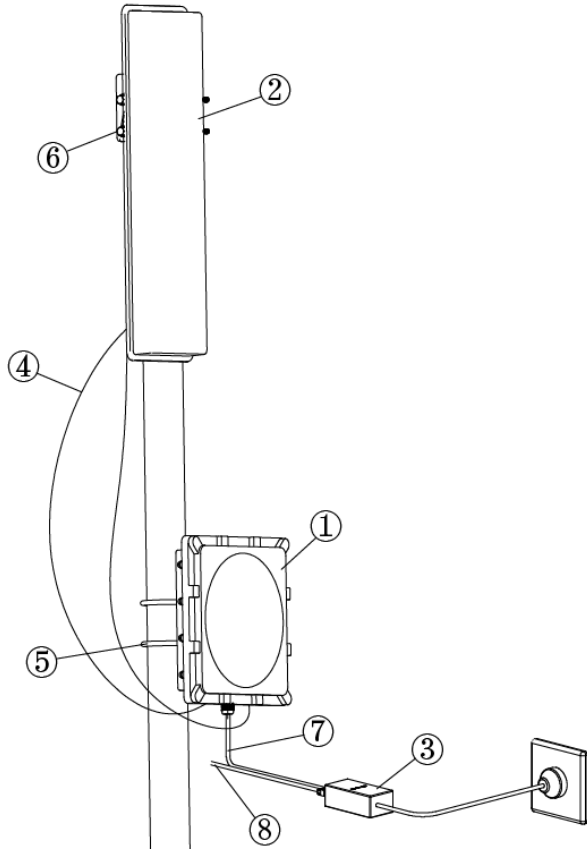
产品尺寸



接口图示



安装图示



- 1.无线传输设备
- 2.天线;
- 3.POE 电源;
- 4.馈线
- 5.设备安装支架
- 6.天线安装支架
7. 设备 POE 口可接 POE 电源
8. POE 端 LAN 口可接其他外部设备

*实际安装高度需根据传输距离和安装环境决定，要求两点之间无遮挡。

辐射方向图

