

TB5NL

802.11a/n 5G 工业级、远距离、室外高性能网桥



TDMA



智能速率控制



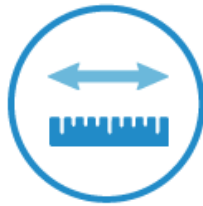
自动ACK超时调整



2x2 MiMo



高吞吐量



远距离



点对点



硬件看门狗

版本说明

日期	版本号	修改者	修改说明	备注
2020-05-07	V1.0	陈桂芳	创建	

产品特性

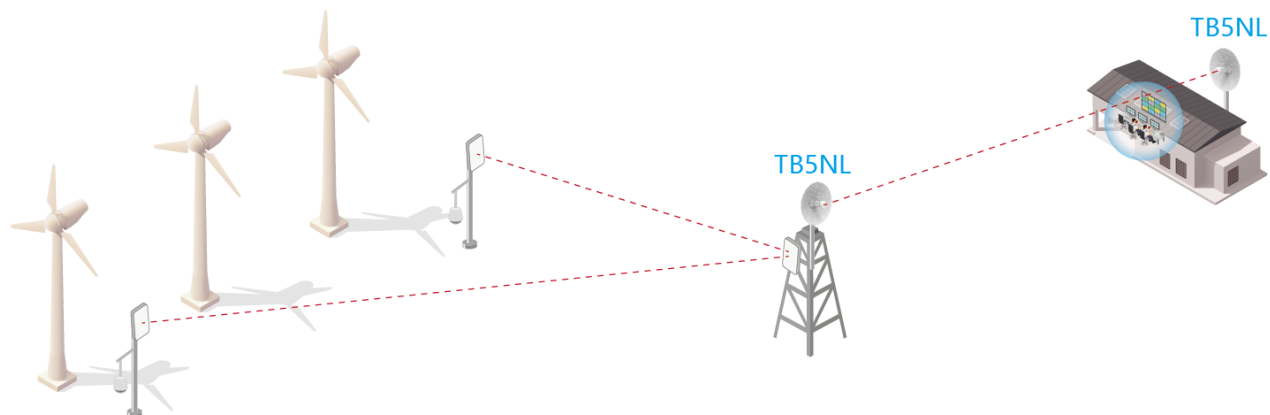
- 支持 802.11a/n, 2x2 MIMO 标准
- 最高传输速率 300Mbps
- 推荐传输距离: 0~15km
- 集成天线, 快捷安装
- 内置 VTrans 技术, 包括
 - 1) TDMA: 消除隐藏终端造成的性能下降的影响并将无线传输效率最大化
 - 2) 频率 (信道) 扩展功能: 通过更多的频率的选择, 消除同频邻频造成的干扰
 - 3) 信道宽度选择: 通过调整信道宽度, 可以避开频谱重叠使用的部分, 降低被其他信道干扰的影响
 - 4) AutoAck 功能: 智能计算远距离传输需要的 ACK 值从而达到此距离下最优性能
- 支持网桥及路由模式, 通过调整设备的网络模式可以实现灵活部署网络架构
- 智能 QoS 无线多媒体优化技术, 提供语音、视频的高优先传输级别
- 支持网页管理, 使得设备的安装维护更加便捷
- 支持无线控制器 (AC) 管理, 实现远程集中配置与升级管理*
- 防护等级达到 IP66, 适应多种环境

*无线控制器需要另行购买

附件清单

						
主机	反射板	支架	抱箍	桌面式电源	安装手册	合格证

应用场景



产品规格

硬件规格	主机尺寸(mm)	φ372mmx241mm
	净重(kg)	0.9kg
	安装方式	抱杆安装 立杆直径≤65mm
	防护等级	IP66
	天线增益	23dBi
	天线波束宽度	水平: 10°, 垂直: 10°
	供电方式	24V passive POE
	最大功耗(W)	10W
	平均功耗(W)	8W
	处理器	AR9344
	内存	64MB DDR2, 8MB Flash
	网络接口	1*10/100Mbps
	指示灯	3*信号强度指示灯
	最大发射功率	24dBm
	工作温度	-40°C~65°C
	存储温度	-40°C~85°C
	工作湿度	5% 至 95% 非凝结
浪涌抗扰度	POE/GE: 共模 4KV, 差模 2KV	
静电释放抗扰度	接触放电: 6KV, 空气放电: 8KV	
抗风风速	134km/h	
软件规格	工作协议	802.11 a/n
	频率范围	5180~5320MHz、5745~5825MHz (中国)

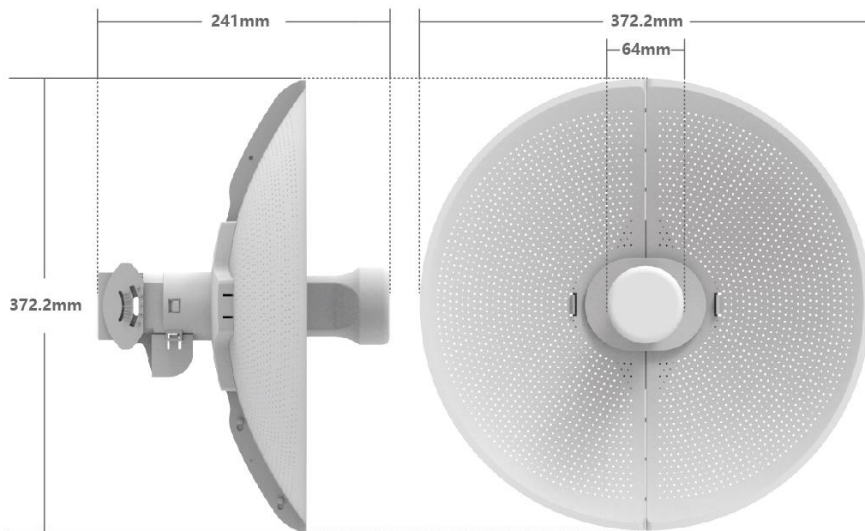
	5180~5320MHz、5500~5720MHz、5745~5825MHz (美国) 5160~5340MHz、5480~5720MHz、5745~5865MHz (印度) 5160~5340MHz、5480~5720MHz、5745~5825MHz (阿联酋) 5745~5805MHz (印度尼西亚) 频率范围: 4920~6100MHz (使用时应遵循当地法律法规要求) *以上频率需特定版本支持
工作模式	接入点, 客户端, WDS 接入点, WDS 客户端
安全配置	WPA2-PSK, 隐藏 SSID, IP/MAC 过滤
网络模式	网桥/路由
配置管理	支持网页/AC/SNMP 配置
其他	定时重启, VLAN 支持, QoS, Watchdog

射频参数

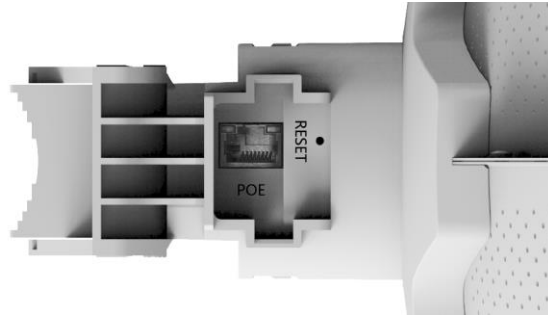
	发射功率			接收灵敏度		
	速率	功率	公差	速率	灵敏度	公差
11a/n	6 Mbps	21dBm	+/- 2dBm	6 Mbps	-94dBm	+/- 2dBm
	54 Mbps	19dBm	+/- 2dBm	54 Mbps	-77dBm	+/- 2dBm
	HT20 MCS0(合路)	24dBm	+/- 2dBm	HT20 MCS0	-94dBm	+/- 2dBm
	HT20 MCS7(合路)	21dBm	+/- 2dBm	HT20 MCS7	-74dBm	+/- 2dBm
	HT40 MCS0(合路)	24dBm	+/- 2dBm	HT40 MCS0	-91dBm	+/- 2dBm
	HT40 MCS7(合路)	21dBm	+/- 2dBm	HT40 MCS7	-71dBm	+/- 2dBm

*上表中合路功率为测试的单路功率+3dB

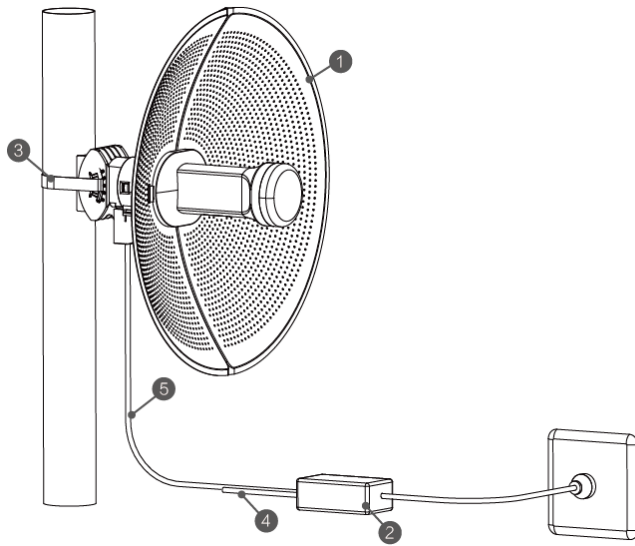
产品尺寸



接口图示



安装图



- 1.无线传输设备
- 2.POE 电源
- 3.安装抱箍
- 4.POE 端 LAN 口可接其他外部设备
5. 设备 POE 口可接 POE 电源

*实际安装高度需根据传输距离和安装环境决定，要求两点之间无遮挡。

辐射方向图

