

TB8K

802.11a/b/g/n/ac 双频室外高性能设备



TDMA+



智能速率控制



自动ACK超时调整



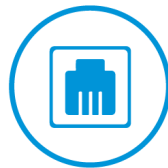
2x2 MiMo



高吞吐量



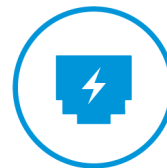
点对多点



千兆以太网



硬件看门狗



POE+

版本说明

日期	版本号	修改者	修改说明	备注
2020-05-08	V1.0	陈桂芳	创建	
2020-11-19	V1.1	陈桂芳	修改功耗	

产品特性

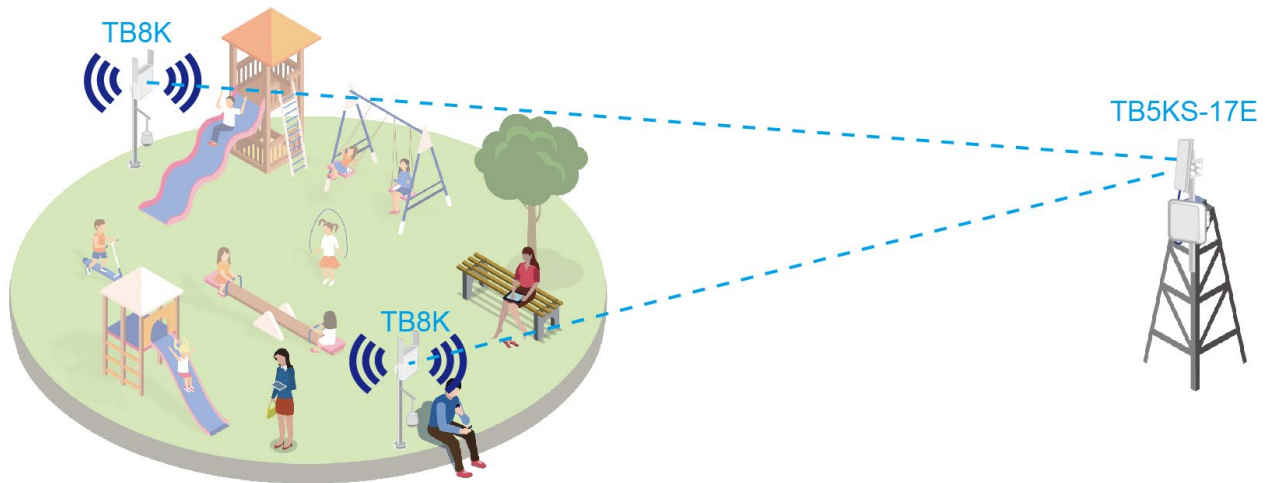
- 支持 802.11a/b/g/n/ac 标准及 2x2 MIMO 标准
- 最高传输速率 867Mbps (5G) & 300Mbps (2.4G)
- 5G 传输距离: 0~5km, 2.4G 覆盖范围: 0~150m
- 集成天线, 快捷安装
- 内置 VTrans 技术, 包括
 - 1) TDMA+: 消除隐藏终端造成的性能下降的影响并将无线传输效率最大化
 - 2) 频率 (信道) 扩展功能: 通过更多的频率的选择, 消除同频邻频造成的干扰
 - 3) 信道宽度选择: 通过调整信道宽度, 可以避开频谱重叠使用的部分, 降低被其他信道干扰的影响
 - 4) AutoAck 功能: 智能计算远距离传输需要的 ACK 值从而达到此距离下最优性能
- 支持网桥及路由模式, 通过调整设备的网络模式可以实现灵活部署网络架构
- 智能 QoS 无线多媒体优化技术, 优先语音、视频的传输稳定性
- 支持双固件备份, 通过固件的备份机制, 杜绝设备在极端状况下无法工作的情况
- 支持网页管理, 使得设备的安装维护更加便捷
- 支持无线控制器 (AC) 管理, 实现远程集中配置与升级管理*
- 支持 802.3at 协议(POE+)
- 防护等级达到 IP66, 适应多种环境

*无线控制器需要另行购买

附件清单

					
设备	支架	抱箍	桌面式电源	安装手册	合格证

应用场景



产品规格

硬件规格	主机尺寸(mm)	160x160x55mm
	净重(kg)	0.48kg
	安装方式	抱杆 抱杆直径≤55mm
	防护等级	IP66
	天线增益	2.4G: 3dBi 5G: 17dBi
	天线波束宽度	2.4G: 360° 5G: 水平 20°, 垂直 20°
	天线类型	2.4G: 全向天线 5G: 定向天线
	供电方式	48V POE+/DC 48V
	最大功耗(W)	12W
	平均功耗(W)	9W
	处理器	IPQ4028
	内存	256MB DDR3L, 32MB Flash
	网络接口	2*10/100/1000Mbps
	指示灯	1*2.4G 工作指示灯、1*5G 工作指示灯、3 个信号强度指示灯
	最大发射功率	2.4G: 27dBm 5G: 27dBm
	工作温度	-40℃~65℃
	存储温度	-40℃~85℃
	工作湿度	5%~95%RH 不凝结
	浪涌抗扰度	POE/GE: 共模 4KV, 差模 2KV

	静电释放抗扰度	接触放电：6KV，空气放电：8KV
	抗风风速	134km/h
软件规格	工作协议	802.11a/b/g/n/ac
	频率范围	2.4G: 2412~2472MHz (中国) 2412~2462MHz (美国) 2412~2472MHz (大部分国家) 频率范围：2312~2732MHz (使用时应遵循当地法律法规要求) 5G: 5180~5320MHz、5745~5825MHz (中国) 5180~5320MHz、5500~5720MHz、5745~5825MHz (美国) 5160~5340MHz、5480~5720MHz、5745~5865MHz (印度) 5160~5340MHz、5480~5720MHz、5745~5825MHz (阿联酋) 5745~5805MHz (印度尼西亚) 频率范围：4920MHz~6060MHz (使用时应遵循当地法律法规要求) *以上频率需特定版本支持
	工作模式	接入点，客户端，WDS 接入点，WDS 客户端
	安全配置	WPA2-PSK，隐藏 SSID，IP/MAC 过滤
	网络模式	网桥/路由
	配置管理	支持网页配置、支持 AC 远程管理、支持 SNMP 管理
	其他	定时重启，VLAN 支持，QoS，Watchdog

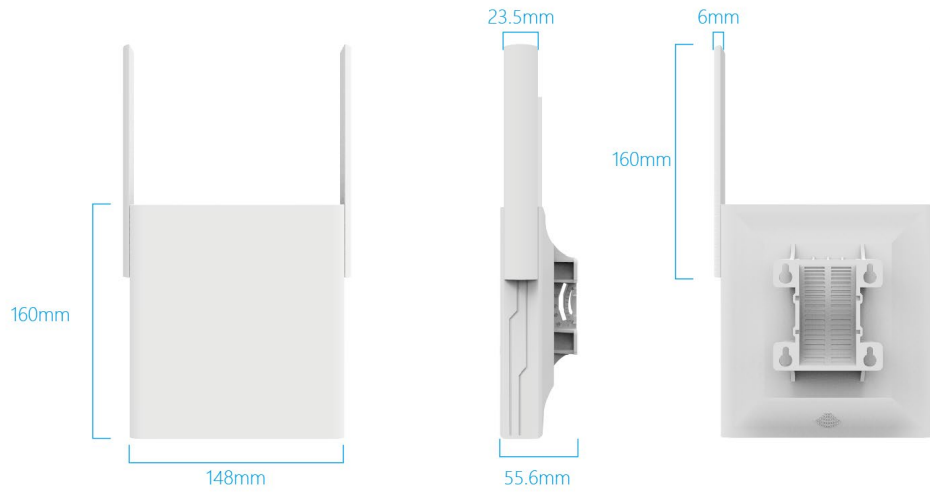
射频参数

	发射功率			接收灵敏度		
	速率	功率	公差	速率	灵敏度	公差
11b/g/n	1 Mbps	24dBm	+/- 2dBm	1 Mbps	-96dBm	+/- 2dBm
	11 Mbps	24dBm	+/- 2dBm	11 Mbps	-89dBm	+/- 2dBm
	6 Mbps	24dBm	+/- 2dBm	6 Mbps	-91dBm	+/- 2dBm
	54 Mbps	22dBm	+/- 2dBm	54 Mbps	-73dBm	+/- 2dBm
	HT20 MCS0(合路)	27dBm	+/- 2dBm	HT20 MCS0	-91dBm	+/- 2dBm
	HT20 MCS7(合路)	24dBm	+/- 2dBm	HT20 MCS7	-71dBm	+/- 2dBm
	HT40 MCS0(合路)	27dBm	+/- 2dBm	HT40 MCS0	-89dBm	+/- 2dBm
	HT40 MCS7(合路)	24dBm	+/- 2dBm	HT40 MCS7	-68dBm	+/- 2dBm
11a/n	6 Mbps	24dBm	+/- 2dBm	6 Mbps	-91dBm	+/- 2dBm
	54 Mbps	22dBm	+/- 2dBm	54 Mbps	-73dBm	+/- 2dBm
	HT20 MCS0(合路)	27dBm	+/- 2dBm	HT20 MCS0	-91dBm	+/- 2dBm
	HT20 MCS7(合路)	24dBm	+/- 2dBm	HT20 MCS7	-70dBm	+/- 2dBm
	HT40 MCS0(合路)	27dBm	+/- 2dBm	HT40 MCS0	-88dBm	+/- 2dBm

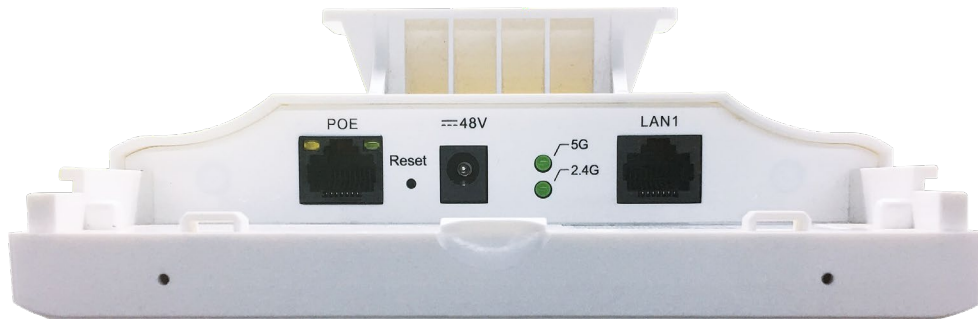
	HT40 MCS7(合路)	24dBm	+/- 2dBm	HT40 MCS7	-68dBm	+/- 2dBm
11ac	VHT20 MCS0(合路)	27dBm	+/- 2dBm	VHT20 MCS0	-91dBm	+/- 2dBm
	VHT20 MCS8(合路)	23dBm	+/- 2dBm	VHT20 MCS8	-67dBm	+/- 2dBm
	VHT40 MCS0(合路)	27dBm	+/- 2dBm	VHT40 MCS0	-87dBm	+/- 2dBm
	VHT40 MCS9(合路)	23dBm	+/- 2dBm	VHT40 MCS9	-64dBm	+/- 2dBm
	VHT80 MCS0(合路)	27dBm	+/- 2dBm	VHT80 MCS0	-85dBm	+/- 2dBm
	VHT80 MCS9(合路)	23dBm	+/- 2dBm	VHT80 MCS9	-60dBm	+/- 2dBm

*上表中合路功率为测试的单路功率+3dB

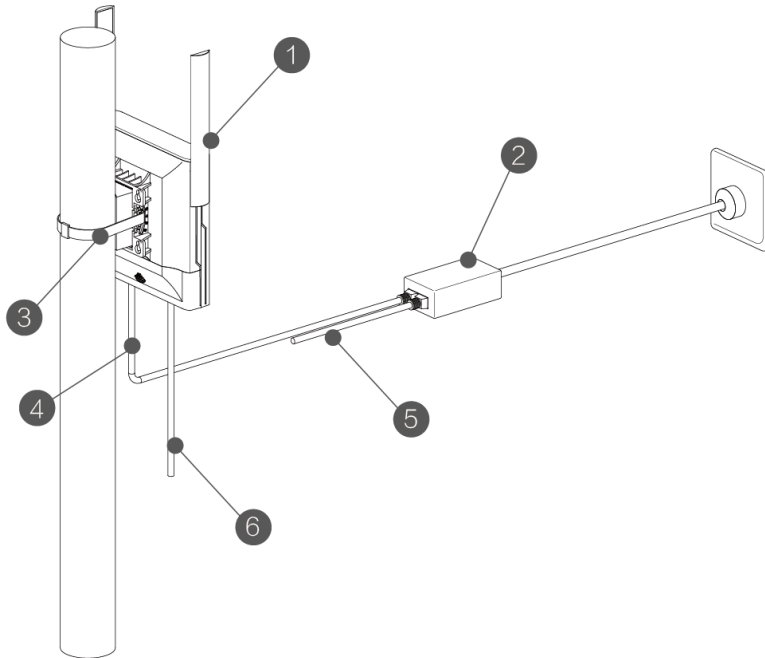
产品尺寸



接口图示



安装图示



- 1.无线传输设备
- 2.POE 电源
- 3.抱箍
- 4.设备 POE 口可接 POE 电源
- 5.POE 端 LAN 口可接其他外部设备
- 6.设备 LAN1 口可接其他外部设备

*实际安装高度需根据传输距离和安装环境决定，要求两点之间无遮挡。

辐射方向图

