



TB2I

802.11b/g/n 室内高性能网桥



TDMA



智能速率控制



自动ACK超时调整



2x2 MiMo



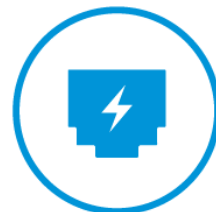
高吞吐量



点对点



硬件看门狗



POE+

版本说明

日期	版本号	修改者	修改说明	备注
2020-04-16	V1.0	陈桂芳	创建	
2020-11-19	V1.1	陈桂芳	修改功耗	

产品特性

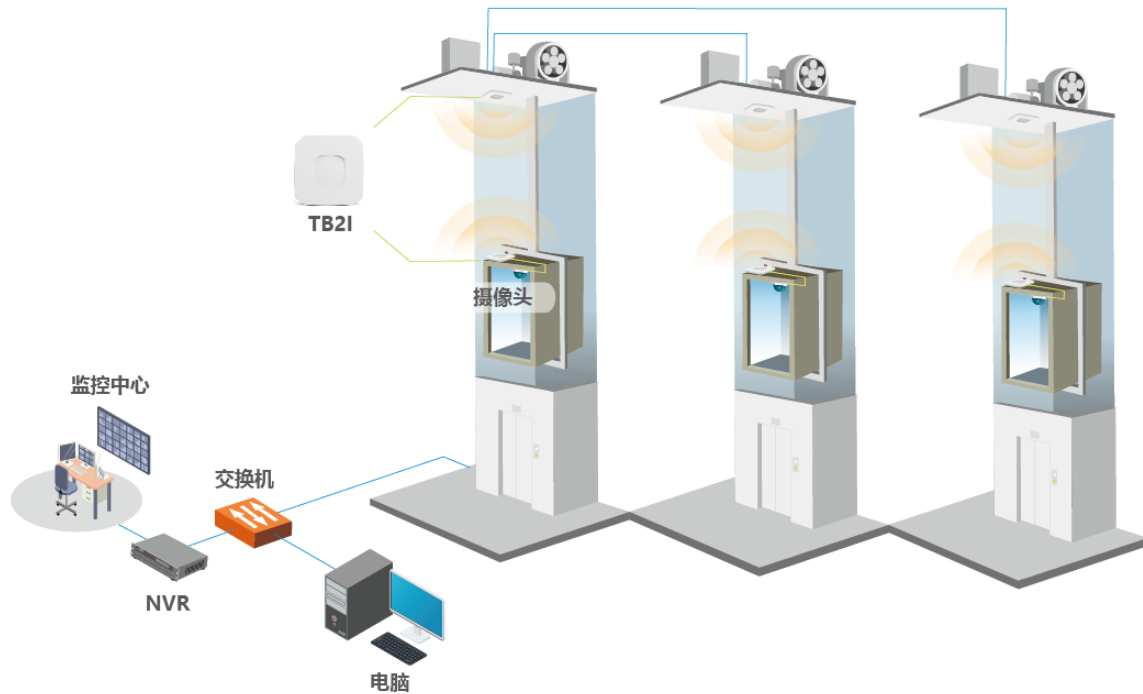
- 支持 802.11b/g/n 标准
- 最高传输速率 300Mbps
- 室内传输距离：0~500m
- 集成天线，快捷安装
- 内置 VTrans 技术，包括
 - 1) TDMA：消除隐藏终端造成的性能下降的影响并将无线传输效率最大化
 - 2) 频率（信道）扩展功能：通过更多的频率的选择，消除同频邻频造成的干扰
 - 3) 信道宽度选择：通过调整信道宽度，可以避开频谱重叠使用的部分，降低被其他信道干扰的影响
 - 4) AutoAck 功能：智能计算远距离传输需要的 ACK 值从而达到此距离下最优性能
- 支持网桥及路由模式，通过调整设备的网络模式可以实现灵活部署网络架构
- 智能 QoS 无线多媒体优化技术，优先语音、视频的传输稳定性
- 支持网页管理，使得设备的安装维护更加便捷
- 支持无线控制器（AC）管理，实现远程集中配置与升级管理*
- 支持 802.3at 协议(POE+)
- 防护等级达到 IP41，适应多种环境

*无线控制器需要另行购买

附件清单

						
发送端	接收端	支架 x2	插墙式电源 X2	扎带 X4	安装手册	合格证

应用场景



产品规格

硬件规格	主机尺寸(mm)	150x150x36mm
	净重(kg)	0.2kg
	安装方式	卡接或扎带固定
	防护等级	IP41
	天线增益	8dBi
	天线波束宽度	水平: 65°, 垂直: 60°
	供电方式	48V POE+/DC 12V
	最大功耗(W)	4W
	处理器	QCA9531
	内存	64MB DRAM,8MB Flash
	网络接口	3*10/100Mbps
	指示灯	3*信号强度指示灯
	最大发射功率	27dBm
	工作温度	-20°C~55°C
	存储温度	-40°C~85°C
	工作湿度	5%~95%RH 不凝结
	浪涌抗扰度	POE/GE: 共模 4KV, 差模 2KV
	静电释放抗扰度	接触放电: 6KV, 空气放电: 8KV

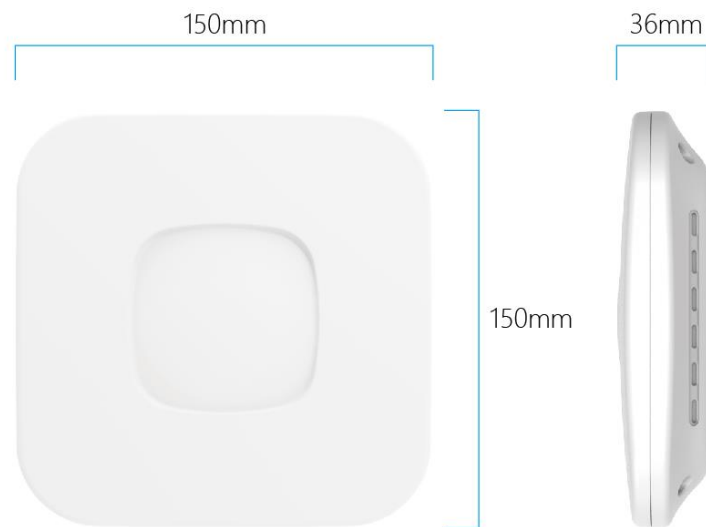
软件规格	工作协议	802.11b/g/n
	频率范围	2412~2472MHz (中国) 2412~2462MHz (美国) 2412~2472MHz (大部分国家) 频率范围: 2312~2732MHz (使用时应遵循当地法律法规要求) *以上频率需特定版本支持
	工作模式	接入点, 客户端, WDS 接入点, WDS 客户端
	安全配置	WPA2-PSK, 隐藏 SSID, IP/MAC 过滤
	网络模式	网桥/路由
	配置管理	支持网页配置、支持 AC 远程管理、支持 SNMP 管理
	其他	定时重启, VLAN 支持, QoS, Watchdog

射频参数

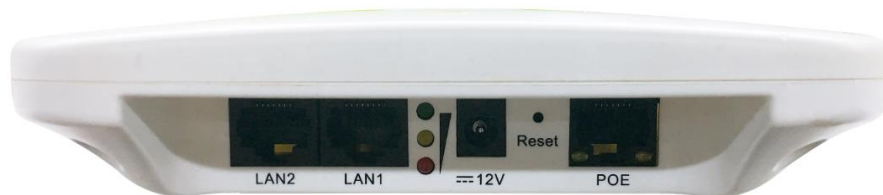
	发射功率			接收灵敏度		
	速率	功率	公差	速率	灵敏度	公差
11b/g/n	1 Mbps	24dBm	+/- 2dBm	1 Mbps	-96dBm	+/- 2dBm
	11 Mbps	24dBm	+/- 2dBm	11 Mbps	-90dBm	+/- 2dBm
	6 Mbps	24dBm	+/- 2dBm	6 Mbps	-91dBm	+/- 2dBm
	54 Mbps	21dBm	+/- 2dBm	54 Mbps	-76dBm	+/- 2dBm
	HT20 MCS0 (合路)	27dBm	+/- 2dBm	HT20 MCS0	-91dBm	+/- 2dBm
	HT20 MCS7 (合路)	23dBm	+/- 2dBm	HT20 MCS7	-73dBm	+/- 2dBm
	HT40 MCS0 (合路)	27dBm	+/- 2dBm	HT40 MCS0	-88dBm	+/- 2dBm
	HT40 MCS7 (合路)	23dBm	+/- 2dBm	HT40 MCS7	-70dBm	+/- 2dBm

*上表中合路功率为测试的单路功率+3dB

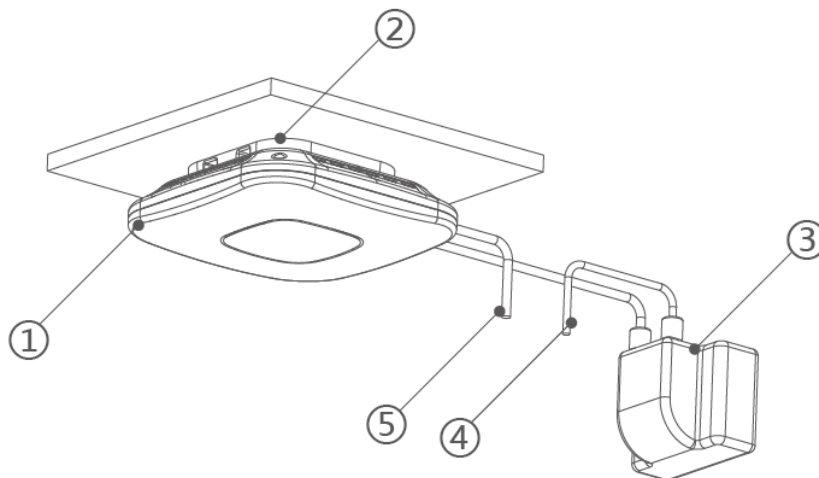
产品尺寸



接口图示



安装图示



- 1.无线传输设备
- 2.安装支架
- 3.POE 电源
4. POE 端 LAN 口可接其他外部设备
5. 设备 LAN1/LAN2 口可接其他外部设备

*实际安装高度需根据传输距离和安装环境决定，要求两点之间无遮挡。

方向辐射图

