



TB2Q

802.11b/g/n 2.4G 室内高性能网桥



TDMA



智能速率控制



自动ACK超时调整



2x2 MiMo



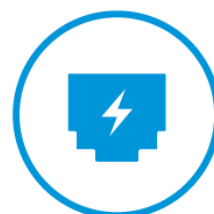
高吞吐量



点对点



硬件看门狗



POE+

版本说明

| 日期 | 版本号 | 修改者 | 修改说明 | 备注 |
|------------|------|-----|------|----|
| 2020-04-23 | V1.0 | 陈桂芳 | 创建 | |
| 2020-11-19 | V1.1 | 陈桂芳 | 修改功耗 | |

产品特性

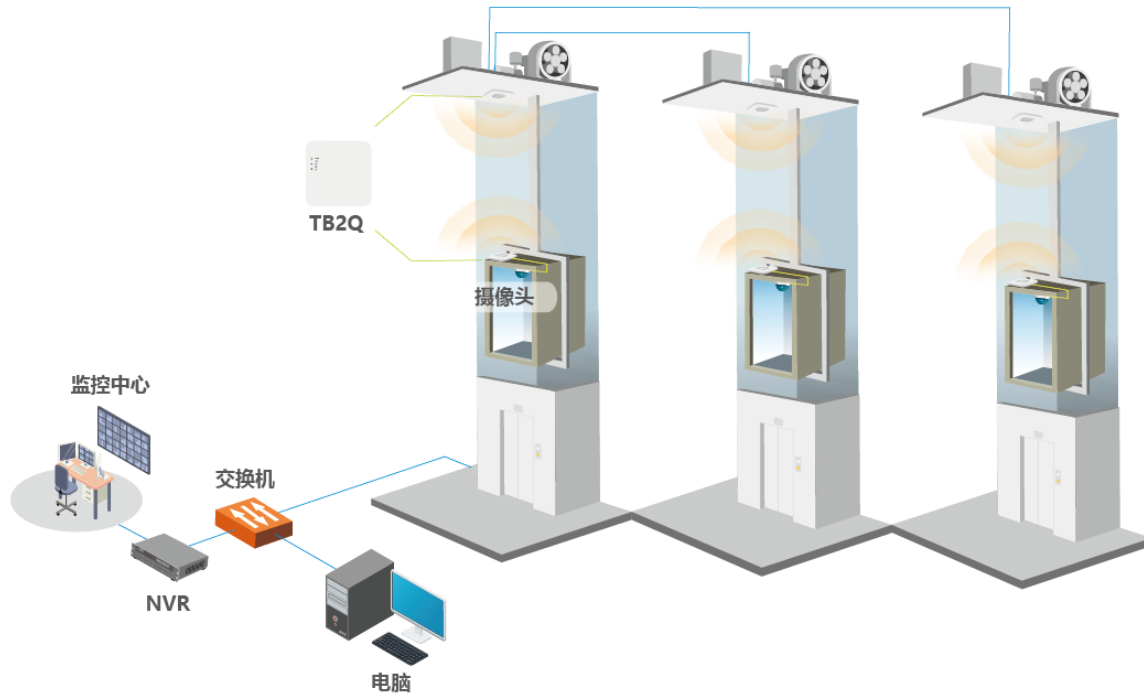
- 支持 802.11 b/g/n 标准
- 最高传输速率 300Mbps
- 室内传输距离：0~200m
- 集成天线，快捷安装
- 内置 VTrans 技术，包括
 - 1) TDMA：消除隐藏终端造成的性能下降的影响并将无线传输效率最大化
 - 2) 频率（信道）扩展功能：通过更多的频率的选择，消除同频邻频造成的干扰
 - 3) 信道宽度选择：通过调整信道宽度，可以避开频谱重叠使用的部分，降低被其他信道干扰的影响
 - 4) AutoAck 功能：智能计算远距离传输需要的 ACK 值从而达到此距离下最优性能
- 支持网桥及路由模式，通过调整设备的网络模式可以实现灵活部署网络架构
- 智能 QoS 无线多媒体优化技术，优先语音、视频的传输稳定性
- 支持网页管理，使得设备的安装维护更加便捷
- 支持无线控制器（AC）管理，实现远程集中配置与升级管理*
- 防护等级达到 IP41，适应多种环境

*无线控制器需要另行购买

附件清单

| | | | | | | |
|---|---|---|---|---|---|---|
|  |  |  |  |  |  |  |
| 发送端 | 接收端 | 支架 X2 | 插墙式 POE 电源 X2 | 扎带 X4 | 安装手册 | QC |

应用场景



产品规格

| | | |
|---------|----------------------|-------------------------|
| 硬件规格 | 主机尺寸(mm) | 100x100x28mm |
| | 净重(kg) | 0.15kg |
| | 安装方式 | 卡接或扎带固定 |
| | 防护等级 | IP41 |
| | 天线增益 | 6dBi |
| | 天线波束宽度 | 水平: 65°, 垂直: 60° |
| | 供电方式 | 15V passive POE/ DC 12V |
| | 最大功耗(W) | 4W |
| | 处理器 | QCA9531 |
| | 内存 | 64MB DRAM, 8MB Flash |
| | 网络接口 | 1*10/100Mbps |
| | 指示灯 | 3*信号强度指示灯 |
| | 最大发射功率 | 27dBm |
| | 工作温度 | -20°C~55°C |
| | 存储温度 | -40°C~85°C |
| | 工作湿度 | 5%~95%RH 不凝结 |
| | 浪涌抗扰度 | POE/GE: 共模 4KV, 差模 2KV |
| 静电释放抗扰度 | 接触放电: 6KV, 空气放电: 8KV | |

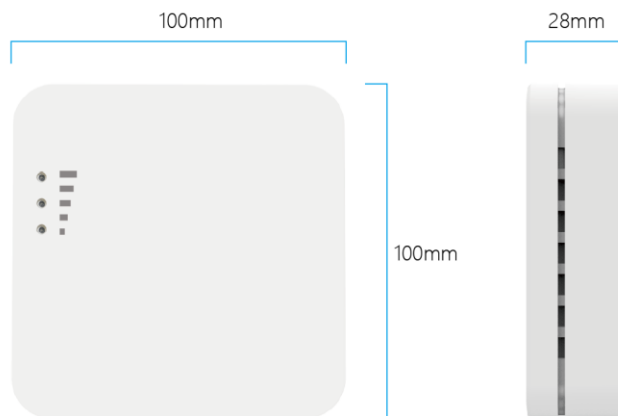
| | | |
|------|------|---|
| 软件规格 | 工作协议 | 802.11b/g/n |
| | 频率范围 | 2412~2472MHz (中国) 2412~2462MHz (美国) 2412~2472MHz (大部分国家) 频率范围: 2312~2732MHz (使用时应遵循当地法律法规要求) *以上频率需特定版本支持 |
| | 工作模式 | 接入点, 客户端, WDS 接入点, WDS 客户端 |
| | 安全配置 | WPA2-PSK, 隐藏 SSID, IP/MAC 过滤 |
| | 网络模式 | 网桥/路由 |
| | 配置管理 | 支持网页配置、支持 AC 远程管理、支持 SNMP 管理 |
| | 其他 | 定时重启, VLAN 支持, QoS, Watchdog |

射频参数

| | 发射功率 | | | 接收灵敏度 | | |
|---------|---------------|-------|----------|-----------|--------|----------|
| | 速率 | 功率 | 公差 | 速率 | 灵敏度 | 公差 |
| 11b/g/n | 1 Mbps | 24dBm | +/- 2dBm | 1 Mbps | -96dBm | +/- 2dBm |
| | 11 Mbps | 24dBm | +/- 2dBm | 11 Mbps | -90dBm | +/- 2dBm |
| | 6 Mbps | 24dBm | +/- 2dBm | 6 Mbps | -91dBm | +/- 2dBm |
| | 54 Mbps | 21dBm | +/- 2dBm | 54 Mbps | -76dBm | +/- 2dBm |
| | HT20 MCS0(合路) | 27dBm | +/- 2dBm | HT20 MCS0 | -91dBm | +/- 2dBm |
| | HT20 MCS7(合路) | 23dBm | +/- 2dBm | HT20 MCS7 | -73dBm | +/- 2dBm |
| | HT40 MCS0(合路) | 27dBm | +/- 2dBm | HT40 MCS0 | -88dBm | +/- 2dBm |
| | HT40 MCS7(合路) | 23dBm | +/- 2dBm | HT40 MCS7 | -70dBm | +/- 2dBm |

*上表中合路功率为测试的单路功率+3dB

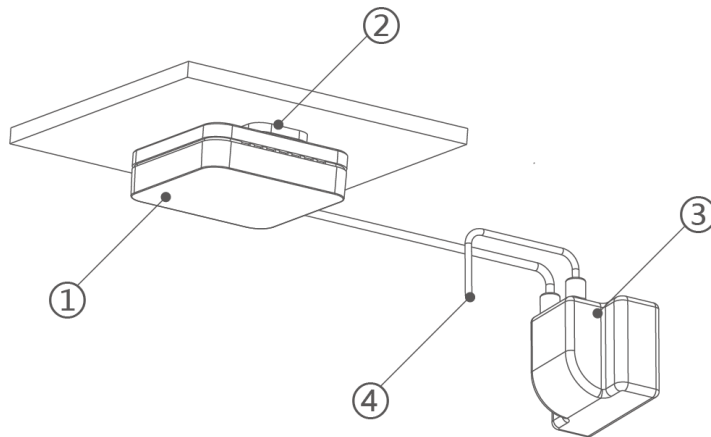
产品尺寸



接口图示



安装图示



- 1.无线传输设备
- 2.安装支架
- 3.POE 电源
4. POE 端 LAN 口可接其他外部设备

*实际安装高度需根据传输距离和安装环境决定，要求两点之间无遮挡。

辐射方向图

