



# TA8KC

802.11a/b/g/n/ac 双频室内高性能 AP



智能速率控制



2x2 MiMo



高吞吐量



千兆以太网



硬件看门狗



POE+

## 版本说明

日期	版本号	修改者	修改说明	备注
2020-05-29	V1.0	陈桂芳	创建	

## 产品特性

- 支持 802.11a/b/g/n/ac 标准及 2x2 MIMO 标准
- 最高传输速率 867Mbps (5G) & 300Mbps (2.4G)
- 室内覆盖范围: 0~150m
- 集成天线, 快捷安装
- 支持网桥及路由模式, 通过调整设备的网络模式可以实现灵活部署网络架构
- 智能 QoS 无线多媒体优化技术, 优先语音、视频的传输稳定性
- 支持双固件备份, 通过固件的备份机制, 杜绝设备在极端状况下无法工作的情况
- 支持网页管理, 使得设备的安装维护更加便捷
- 支持无线控制器 (AC) 管理, 实现远程集中配置与升级管理\*
- 支持 802.3at 协议 (POE+)
- 防护等级达到 IP41, 适应多种环境

\*无线控制器需要另行购买

## 附件清单

					
设备	支架	螺丝包	插墙式电源	安装手册	合格证

## 应用场景



## 产品规格

硬件规格	主机尺寸(mm)	150mmx150mmx36mm
	净重(kg)	0.203kg
	安装方式	吸顶安装
	防护等级	IP41
	天线增益	3dBi
	天线类型	双频全向天线
	供电方式	48V POE+/DC 48V
	最大功耗(W)	15W
	平均功耗(W)	12W
	处理器	IPQ4028
	内存	256MB DDR3L 32MB Flash
	网络接口	2*10/100M/1000M
	指示灯	1*呼吸灯 2*无线状态灯
	最大发射功率	27dBm
	工作温度	-20°C~55°C
	存储温度	-40°C~85°C
	工作湿度	5%~95%RH 不凝结
浪涌抗扰度	POE/GE: 共模 4KV, 差模 2KV	

	静电释放抗扰度	接触放电：6KV，空气放电：8KV
软件规格	工作协议	802.11a/b/g/n/ac
	频率范围	2.4G: 2412~2472MHz (中国) 2412~2462MHz (美国) 2412~2472MHz (大部分国家) 5G: 5180~5320MHz、5745~5825MHz (中国) 5180~5320MHz、5500~5720MHz、5745~5825MHz (美国) 5160~5340MHz、5480~5720MHz、5745~5865MHz (印度) 5160~5340MHz、5480~5720MHz、5745~5825MHz (阿联酋) 5745~5805MHz (印度尼西亚) *以上频率需特定版本支持
	工作模式	接入点、客户端、WDS 接入点、WDS 客户端
	安全配置	WPA2-PSK, 隐藏 SSID, IP/MAC 过滤
	网络模式	网桥/路由
	配置管理	支持网页/AC/SNMP 配置
	其他	定时重启, VLAN 支持, QoS, Watchdog

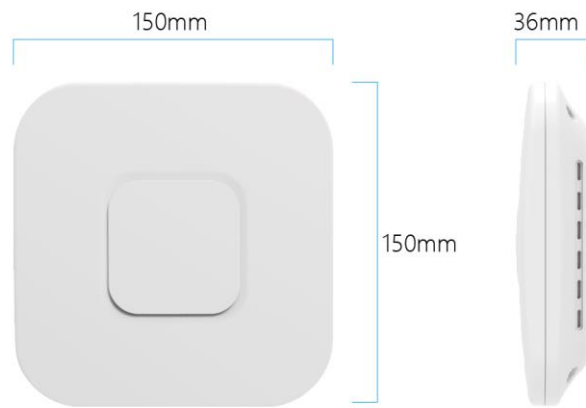
## 射频参数

	发射功率			接收灵敏度		
	速率	功率	公差	速率	灵敏度	公差
11b/g/n	1 Mbps	24dBm	+/- 2dBm	1 Mbps	-96dBm	+/- 2dBm
	11 Mbps	24dBm	+/- 2dBm	11 Mbps	-89dBm	+/- 2dBm
	6 Mbps	24dBm	+/- 2dBm	6 Mbps	-91dBm	+/- 2dBm
	54 Mbps	22dBm	+/- 2dBm	54 Mbps	-73dBm	+/- 2dBm
	HT20 MCS0(合路)	27dBm	+/- 2dBm	HT20 MCS0	-91dBm	+/- 2dBm
	HT20 MCS7(合路)	24dBm	+/- 2dBm	HT20 MCS7	-71dBm	+/- 2dBm
	HT40 MCS0(合路)	27dBm	+/- 2dBm	HT40 MCS0	-89dBm	+/- 2dBm
	HT40 MCS7(合路)	24dBm	+/- 2dBm	HT40 MCS7	-68dBm	+/- 2dBm
11a/n	6 Mbps	24dBm	+/- 2dBm	6 Mbps	-91dBm	+/- 2dBm
	54 Mbps	22dBm	+/- 2dBm	54 Mbps	-73dBm	+/- 2dBm
	HT20 MCS0(合路)	27dBm	+/- 2dBm	HT20 MCS0	-91dBm	+/- 2dBm
	HT20 MCS7(合路)	24dBm	+/- 2dBm	HT20 MCS7	-70dBm	+/- 2dBm
	HT40 MCS0(合路)	27dBm	+/- 2dBm	HT40 MCS0	-88dBm	+/- 2dBm
	HT40 MCS7(合路)	24dBm	+/- 2dBm	HT40 MCS7	-68dBm	+/- 2dBm
11ac	VHT20 MCS0(合路)	27dBm	+/- 2dBm	VHT20 MCS0	-91dBm	+/- 2dBm
	VHT20 MCS8(合路)	23dBm	+/- 2dBm	VHT20 MCS8	-67dBm	+/- 2dBm
	VHT40 MCS0(合路)	27dBm	+/- 2dBm	VHT40 MCS0	-87dBm	+/- 2dBm

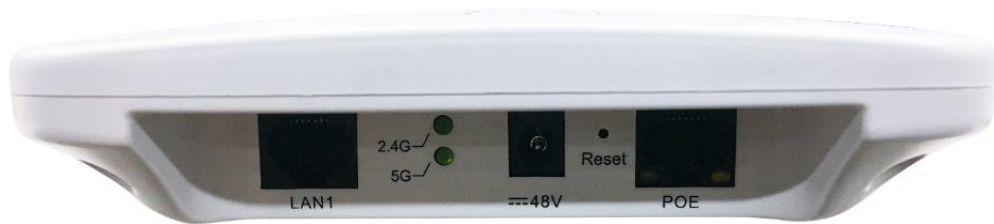
	VHT40 MCS9(合路)	23dBm	+/- 2dBm	VHT40 MCS9	-64dBm	+/- 2dBm
	VHT80 MCS0(合路)	27dBm	+/- 2dBm	VHT80 MCS0	-85dBm	+/- 2dBm
	VHT80 MCS9(合路)	23dBm	+/- 2dBm	VHT80 MCS9	-60dBm	+/- 2dBm

\*上表中合路功率为测试的单路功率+3dB

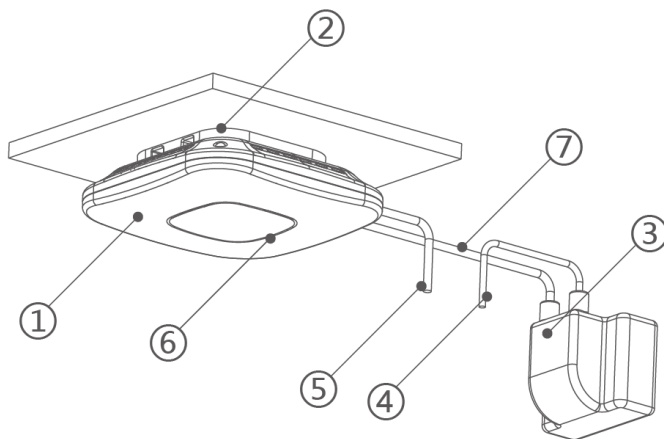
## 产品尺寸



## 接口图示



## 安装图示



1. AP 主机
2. 安装支架
3. POE 电源
4. POE 端 LAN 口可接其他外部设备
5. 设备 LAN1 口可接其他外部设备
6. 呼吸灯
7. POE 端 LAN 口可接其他外部设备

# 辐射方向图

